

CARGA VERTICAL  
SOTERRADO

**SCV**

CAPACIDADE MÁXIMA **2145 Kg**

PESO MÁXIMO **655 Kg**

VOLUME **3m<sup>3</sup>, 4m<sup>3</sup> e 5m<sup>3</sup>**



TIPOS DE BOCAS



**MILENIUM**



**MINIM**

## CARGA VERTICAL SOTERRADO

# SCV

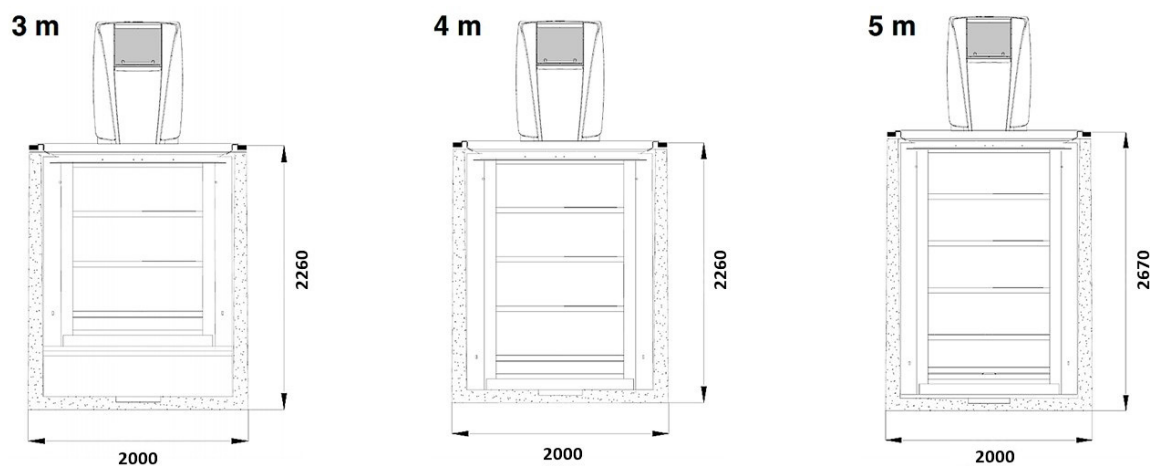
### DIMENSÕES

	SCV 3	SCV 4	SCV 5
Comprimento/Largura (mm)	2000 x 2000	2000 x 2000	2000 x 2000
Profundidade enterrada (com 4m <sup>3</sup> pré-fabricados)	1870 mm	2260 mm	2670 mm
Altura da peça de superfície	951 mm	951 mm	951 mm
Volume útil do contêiner	2910 dm <sup>3</sup>	3800 dm <sup>3</sup>	4730 dm <sup>3</sup>

### PESOS E CARGAS

	Materiais	Peso Vazio	Peso Carregado <sup>1</sup>	Plataforma de segurança de carregamento
SCV 3	Aço Galvanizado	600 kg.	Embalagem 1327 kg / Vidro 1764 kg	Até 240 kg.
SCV 4	Aço Galvanizado	625 kg.	Embalagem 1575 kg / Vidro 2145 kg	Até 240 kg.
SCV 5	Aço Galvanizado	655 kg.	Embalagem 1837 kg / Vidro não disponível	Até 240 kg.

### MEDIDAS CAIXA DE CONCRETO



1) Dependendo do tipo de resíduo, conforme densidades: 0,4 kg/l. para vidro; 0,25 kg/l. para embalagem.

## CARGA VERTICAL SOTERRADO

# SCV

### DESCRIÇÃO

O contentor soterrado de carga vertical (SCV) é uma tecnologia de armazenamento de resíduos sólidos, em que os contentores ficam “enterrados”, deixando expostas apenas as bocas coletoras.

Indicado para locais com grande geração de resíduos sólidos como: praças, centros históricos, paços municipais, avenidas, orlas, praças de alimentação à céu aberto, entre outros.

Fabricados em aço carbono 1020 com tratamento de galvanização a fogo.

Design moderno, arrojado, ergonômico e discreto, trazendo harmonia para os locais indicados.

Possibilita o isolamento do resíduo com o meio, evitando o acesso de vetores e a propagação de odores.

Boca coletora com sistema tambor evitando acesso ao compartimento interno.

### OPERAÇÃO

Sistema de Abertura Duplo Gancho.

Sistema inovador no Brasil.

Prático, seguro e rápido, içamento e abertura das comportas totalmente realizado pelo operador de Munck.

Sistema de abre e fecha sem fechaduras, eliminando o risco de problemas no acionamento e funcionamento.

### PERSONALIZE SEU PRODUTO



**Identificação**  
(sob consulta)



**Placa personalizável**  
(sob consulta)



Qualidade



Garantia



Design moderno e funcional



Resistente a intempéries



Personalizável



Peças de reposição



Fácil de esvaziar

## CARGA VERTICAL SOTERRADO

# SCV

### CARACTERÍSTICAS

#### Boca

Elemento que fica acima do pavimento, para o usuário dispor os resíduos no equipamento.

Estrutura interna: metálica, com limitador de acesso e fechamento automático de contrapeso.

Estrutura externa: acabamento em polietileno de alta densidade (PEAD) para o modelo Millenium. Acabamento em aço galvanizado e aço inoxidável no modelo Minim.

Capacidade de 75 a 120 litros, de fácil acessibilidade

#### Plataforma

Fabricada em estrutura tubular de aço carbono 1020 e chapa de aço carbono com espessura mínima de 3mm e com tratamento de galvanização a fogo (imersão quente) conforme ABNT 6323.

Galvanizado a fogo (imersão quente) conforme ABNT 6323.

#### Plataforma de segurança

Ajustável para diferentes recipientes no mesmo concreto pré-moldado.

Funcionamento automático através de contrapesos guiados, polias e cabos de aço inoxidável AISI 316.

Resistência até 240 kg.

#### Pré-fabricados de concreto

Caixa de concreto armado com resistência de 35mPa para acondicionamento do equipamento contentor soterrado de carga vertical.

Projeto de execução de obras de concreto armado conforme norma ABNT NBR 9062:2017.



## CARGA VERTICAL SOTERRADO

# SCV

### OBRA CIVIL

Os contentores soterrados SCT foram desenvolvidos para minimizar custo e tempo da obra civil associada. Assim, os equipamentos são entregues prontos para serem usados.

A obra civil para colocação do equipamento ficará sob responsabilidade do cliente seguindo recomendações que integram o Plano de Fornecimento do Equipamento.

Estima-se cerca de 3 dias úteis de duração para a intervenção de obra civil e instalação do equipamento.

Durante todo o processo de instalação, o departamento técnico da Contemar Ambiental acompanhará o cliente para garantir a boa execução da obra civil. É vital que todas as partes implicadas dentro do projeto estejam em sintonia.

### SERVIÇO DE MANUTENÇÃO

Recomendamos manutenção preventiva e higienização periódica do equipamento para assegurar sua durabilidade, salubridade e segurança. A prestação destes serviços por parte da Contemar Ambiental está sujeita à análise e disponibilidade local.

