

DINA Papeleira

50L

Capacidade
em litros

20Kg

Carga
Nominal

4,5Kg

Peso do
Contentor

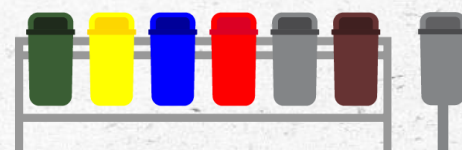
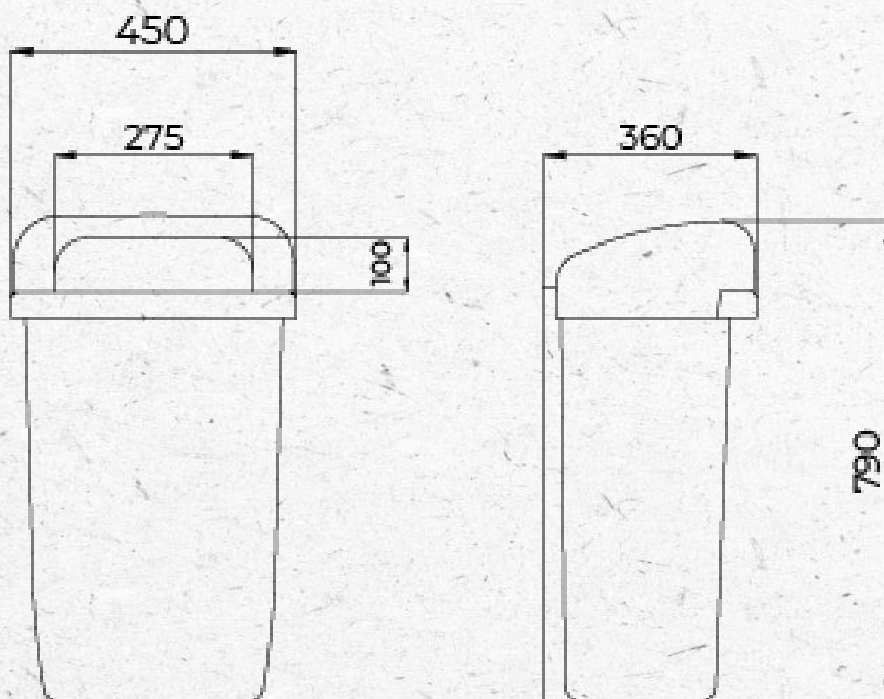


Descrição

A DINA, um clássico que está de volta e já presente nas principais cidades, se integra em qualquer ambiente de forma harmonioso e prática.

Possui design inovador, robusto e é muito mais fácil de manusear, pois a tampa é acoplada a base de fixação, com chave na parte superior traseira.

A DINA é produzida 100% em PEAD (Polietileno de Alta Densidade), fabricado por processo de injeção, é resistente à ação de raios ultravioleta (proteção UV), protegendo contra variações climáticas, e não possui partes metálicas.



Atributos do Produto



Qualidade



Garantia



Proteção UV



Produto Nacional

Personalize seu produto como desejar



Cores do Produto



Adesivo (sob consulta)



Termo Impressão (sob consulta)



Placa para apagar cigarro



Serigrafia (sob consulta)

Equipamento

Único produto no mercado com sistema de fechadura traseira em PEAD. Essa proposta garante maior durabilidade e facilidade Operacional do mercado.

Desenvolvida toda em Polietileno de alta densidade, sem peças de metal, minimizando vandalismo e corrosão.

Insira marcas ou elementos visuais através do processo de Termo Impressão, mais durável e resistente que adesivos.

Versões para armazenar papel, vidro, plástico, orgânico etc. Seguimos as cores exigidas pelo CONAMA.



Polietileno de alta densidade



Fácil de limpar



Fácil de montar



Peças de reposição



Fácil de esvaziar



Resistente a intempéries



Personalizável



Design moderno e funcional