

**3200L**

Capacidade  
em litros

**1280kg**

Capacidade  
em kg



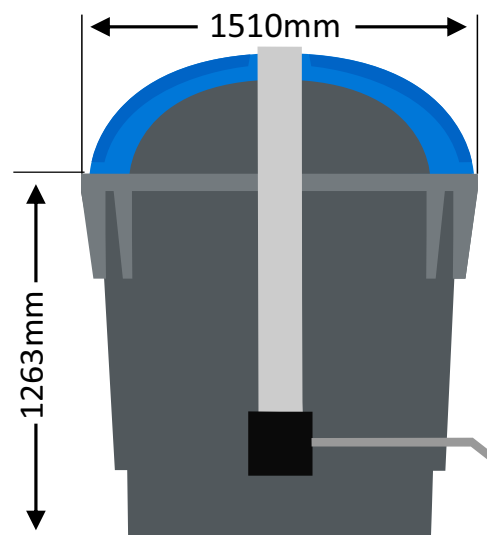
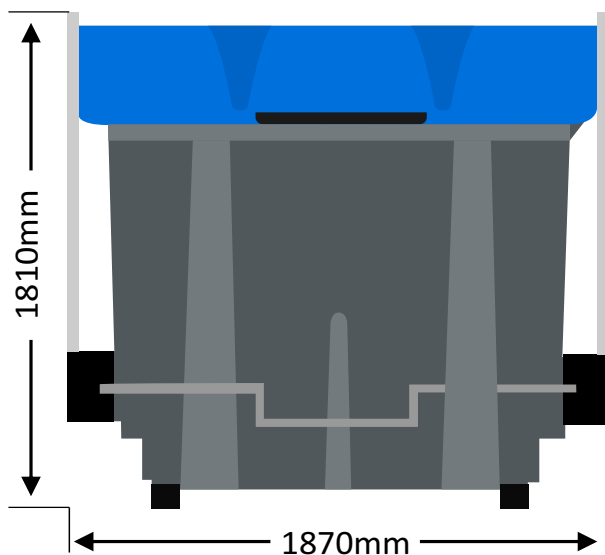
## DESCRIÇÃO

O contentor de carga lateral 3.200 litros foi especialmente desenvolvido visando unir funcionalidade com alta capacidade de carga.

O resultado foi um excelente rendimento e resistência que faz deste contentor de lixo uma das melhores opções do mercado.

Este método de fabricação permite que o contentor tenha máxima resistência e durabilidade para a coleta diária do caminhão e a exposição constante aos raios solares, chuva e outros elementos.

## CERTIFICAÇÕES



## ATRIBUTOS DO PRODUTO



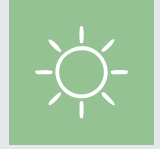
QUALIDADE



GARANTIA



3X MAIS RESISTENTE

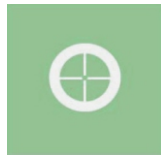


PROTEÇÃO UV

## PERSONALIZE SEU PRODUTO COMO DESEJAR



ADESIVO REFLEXÍVEL  
(OPCIONAL)



BOCA SELETIVA  
(OPCIONAL)



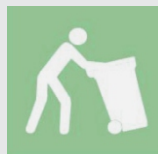
DISPONÍVEL  
APENAS COR GRAFITE

## EQUIPAMENTO

Boca de altura reduzida com dimensões e recursos especialmente estudados para cada aplicação permitindo facilidade no manuseio.

Acomodação para instalação de chips eletrônicos.

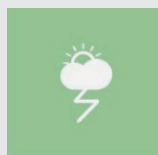
Possibilidade de equipá-lo com diferentes acessórios para oferecer soluções funcionais para todas as necessidades: pedal de abertura da tampa, adesivos refletivos, etc.



Fácil  
Manipulação



Fácil de limpar



Não deforma  
com sol e chuva

